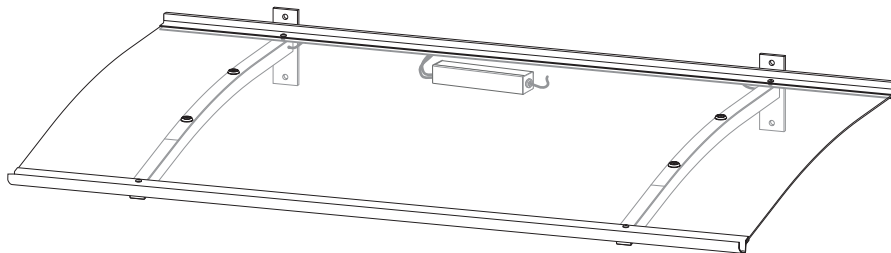


D	MONTAGEANLEITUNG
GB	ASSEMBLY INSTRUCTIONS
F	INSTRUCTIONS DE MONTAGE
I	ISTRUZIONI DI MONTAGGIO
NL	MONTAGEVOORSCHRIFTEN
E	INSTRUCCIONES DE MONTAJE
PL	INSTRUKCJA MONTAŻU

PULTVORDACH LED



CZ	NÁVOD K MONTÁŽI
HU	SZERELÉSI UTASÍTÁS
HR	UPUTA ZA MONTAÉU
SK	NÁVOD NA MONTÁÉ
SLO	NAVAODILO ZA MONTAÉO
RUS	Инструкция по монтажу
FIN	ASENNUSOHJE

D**WICHTIGE HINWEISE!**

- Vor der Montage bitte Montageanleitung genauestens durchlesen und Produkt auf evtl. Transportschäden bzw. Fehler überprüfen, da für Schäden an bereits montierten Produkten keine Haftung übernommen werden kann.
- Prüfen Sie vor dem Einbau, ob Typ, Maß und Farbe übereinstimmen.
- Maßanfertigungen sind vom Umtausch ausgeschlossen.
- Das Vordach darf nur für den vorgeschriebenen Zweck verwendet werden, anderenfalls erlischt der Produkthaftungsanspruch!
- Reinigen Sie das Vordach bitte in Abständen von ca. 3 Monaten. Verwenden Sie nur vom Handel empfohlene Pflegemittel (keine Scheuer- oder Lösungsmittel). Die lackierten Teile können auch bei Bedarf mit Auto-politur behandelt werden.
- Die Wasserabläufe sind regelmäßig zu reinigen (ansonsten Beschädigungsgefahr durch Stauwasser).
- Die Befestigungsmittel sind der jeweiligen Beschaffenheit der Wand anzupassen. Eine ausreichende Befestigung ist zu gewährleisten.
- Bei erhöhter Schnee- und Eislast ist das Vordach abzuräumen.
- **Achtung Unfallgefahr!** Vordach ist nicht begehbar.
- **Empfehlung:** Die Montage sollte von zwei Personen durchgeführt werden. Zusätzlich müssen Sie mit einem handelsüblichen Silikon abdichten.
- Auf Verschleißteile besteht nach Ablauf der gesetzlichen Garantiezeit kein Garantieanspruch.
- Zu diesem Vordach liefern wir auch separates Zubehör. Bitte informieren Sie sich bei Ihrem Fachhändler.
- Änderung der Konstruktion vorbehalten.

GB**IMPORTANT RECOMMENDATIONS!**

- Prior to assembly please study the assembly instructions in detail and check the consignment for possible faulty parts or damage during transportation. No liability will be assumed for damage to products already assembled.
- Please check that type, dimensions and colour correspond before assembly
- Custom-made parts cannot be exchanged.
- The canopy may only be used for the intended purpose, otherwise no claims for product liability can be accepted!
- Clean the canopy every 3 months and only use a recommended cleaning product (no scrubbing agents or solvents). If necessary, the lacquered parts can also be treated with car polish.
- The water drains should be cleaned regularly (in order to avoid damages caused by accumulated water).
- In each case, the canopy fastenings must be suitable for the construction of the wall in question. Secure attachment must be warranted.
- Accumulated snow and ice should be removed from the canopy.
- **Caution - Danger of Accident!** The canopy is not load bearing; do not climb or place your weight on the canopy.
- **Recommendation:** Assembly should be carried out by two persons. You must also seal the canopy using standard commercial silicone.
- No guarantee claims can be accepted for parts subject to wear and tear after the statutory guarantee period has expired.
- We can also supply separate accessories for this canopy. Please ask your local trader for further.
- The design is subject to alterations.

F**RECOMMANDATIONS IMPORTANTES!**

- Avant le montage, veuillez lire exactement les instructions de montage et vérifier s'il n'y a pas de défaut ou si le produit n'a pas été endommagé pendant le transport, car aucune responsabilité ne sera assumée pour les pièces déjà montées.
- Vérifiez avant le montage, si le type, la dimension et la couleur correspondent.
- Les fabrications sur mesure ne seront pas échangées.
- L'auvent doit être seulement utilisé pour la fonction prescrite, dans le cas contraire, toutes prestations de garanties seront annulées!
- Nettoyez l'auvent environ tous les trois mois. Utilisez seulement des produits d'entretien recommandés dans le commerce (pas de récurant ou de solvant). Si nécessaire, les pièces laquées peuvent être également entretenues avec un polish pour automobile.
- Nettoyez les gouttières régulièrement (l'accumulation d'eau pourrait endommager l'auvent).
- Les moyens de fixation sont à adapter selon la nature du mur. Une fixation sûre et suffisante est à garantir.
- Nettoyez l'auvent si une épaisse couche de neige et de glace le recouvre.
- **ATTENTION DANGER!** Ne montez pas sur l'auvent.
- **Recommandation:** Le montage devrait être effectué par 2 personnes. En supplément, vous devez étancher avec de la pâte de silicone usuelle.
- Une fois la période de garantie légale arrivée à son terme, cette garantie ne s'applique plus sur les pièces d'usure.
- Pour cet auvent, nous livrons également des accessoires des accessoires séparés. Veuillez vous informer auprès de votre dépositaire.
- Sous réserve de modifications de la construction.

I**AVVISI IMPORTANTI!**

- Prima di iniziare il montaggio, leggere attentamente le istruzioni di montaggio e controllare il prodotto per eventuali danni di trasporto o imperfezioni, perché non è possibile assumere alcuna responsabilità per danni causati a prodotti già montati.
- Controllare, prima di iniziare il montaggio, se corrispondono tipo, misura e colore.
- Si escludono da cambio, fabbricazioni fatte su misura.
- La tettoia deve venir usata soltanto allo scopo prescritto, altrimenti si cancella ogni diritto di garanzia del prodotto!
- Pulisca, per cortesia, la tettoia ad intervalli regolari di tre mesi. Usi soltanto detergenti consigliati in commercio (nessun abrasivo o solvente). In caso di necessità, le parti laccate possono venir trattate con pulitura per automobili.
- Gli scoli d'acqua devono venir puliti regolarmente (altrimenti si corre il rischio di danni causati da ingorgo d'acqua).
- I mezzi di fissaggio sono da adattarsi, di volta in volta, alla struttura del muro. È necessario garantire un fissaggio sufficiente.
- La tettoia è da sgombrarsi se è maggiormente appesantita da neve o ghiaccio.
- **Attenzione, pericolo d'incidente!** La tettoia non è percorribile.
- **Consiglio:** è meglio che il montaggio venga effettuato da due persone. Per giunta, si può rendere impermeabile con un silicone d'uso commerciale
- Trascorso il periodo di garanzia di legge, per le parti soggette ad usura decade ogni diritto di garanzia.
- Per questa tettoia sono disponibili accessori separati. Per ulteriori informazioni rivolgetevi al vostro rivenditore autorizzato.
- Salvo modifiche di costruzione

NL**BELANGRIJKE RICHTLIJNEN!**

- Voor de montage het montagevoorschrift nauwkeurig doorlezen en het product op eventuele respectievelijk fouten controleren, omdat wij voor schade aan reeds gemonteerde producten niet aansprakelijk gesteld kunnen worden.
- Controleer voor het inbouwen, of type, maat en kleur overeenstemmen.
- Maataanpassingen zijn bij ruiling uitgesloten.
- De luifel mag alleen voor het voorgeschreven doel gebruikt worden, anders vervalt de produktaansprakelijkheid!
- Reinig de luifel a.u.b. om de drie maanden. Gebruik alleen door de vakhandel aanbevolen schoonmaakmiddelen (geen schuur- of oplosmiddelen). De gelakte delen kunnen, indien nodig, ook met autopolitoer behandeld worden.
- De gootstukken moeten regelmatig gereinigd worden (anders bestaat beschadigingsgevaar door verstopping).
- De bevestigingsmaterialen moeten aangepast worden aan de toestand van de muur. In ieder geval dient een sterke bevestiging gerealiseerd te worden.
- Bij flinke sneeuwen ijsafzettingen dient u de luifel schoon te maken.
- **Let op, gevaarlijk!** U kunt niet op de luifel staan/lopen.
- **Aanbeveling:** de montage kan het beste door twee personen uitgevoerd worden. Aansluitend kan de luifel met een in de vakhandel leverbare siliconenkit afgedicht worden
- Bij slijtgedelen bestaat na afloop van de wettelijke garantietermijn geen aanspraak meer op de garantie.
- Bij deze luifel kunnen ook aparte accessoires worden geleverd. Informeer u daarover bij de vakhandel.
- Veranderingen in de constructie zijn voorbehouden.

E**¡INDICACIONES IMPORTANTES!**

- Antes de comenzar con el montaje lea estas instrucciones de montaje y verifique que el producto no presenta daños causados durante el transporte. No asumimos responsabilidad alguna por daños en productos ya montados.
- Antes del montaje, compruebe si el tipo, tamaño y color son correctos.
- Las fabricaciones a medida no pueden cambiarse.
- La marquesina de la puerta de casa solamente puede usarse para el fin predeterminado, de otro modo expiraría nuestra garantía de producto.
- Limpie la marquesina cada aprox. tres meses. Use solamente productos de limpieza recomendados por el comercio (no use detergentes ni disolventes agresivos). Las piezas barnizadas también pueden limpiarse con un abrillantador de coches.
- Limpie los desagües con regularidad (si no lo hace, pueden deteriorarse por aguas acumuladas).
- El método de sujeción tiene que adaptarse a las características de la pared. Deberá garantizarse una sujeción suficiente.
- Deberá retirar grandes cantidades de nieve o hielo de la marquesina para la puerta de casa.
- **Atención: ¡peligro de accidente!** La marquesina para la puerta de casa no ha sido concebida para aguantar el peso de personas
- **Recomendación:** deberá realizar el montaje con la ayuda de una segunda persona. También puede impermeabilizar la marquesina con silicona convencional.
- No se aceptan las reclamaciones de piezas que puedan sufrir desgastes una vez expirado el período de garantía legal.
- Para esta marquesina también suministramos accesorios opcionales. Solicite información a su comerciante especializado.
- Nos reservamos el derecho de modificar la construcción de la marquesina.

PL**Ważne Wskazówki!**

- Przed montażem należy zapoznać się uważnie z instrukcją montażu i sprawdzić produkt pod względem wad i uszkodzeń, wynikających z transportu. Nie przejmujemy odpowiedzialności za usterki na zamontowanych produktach.
- Przed montażem należy sprawdzić zgodność typu, wymiarów i koloru.
- Wyroby wykonane na specjalne życzenie nie podlegają wymianie.
- Daszek może być użytkowany tylko zgodnie z przeznaczeniem, w przeciwnym wypadku prawo do reklamacji wygasa.
- Daszek należy czyścić w odstępie ok. 3 miesięcy poleceniami przez fachowców środkami konserwującymi (nie stosować środków szorujących lub zawierających rozpuszczalniki). W wypadku części lakierowanych można w razie potrzeby zastosować samochodową pastę polerską.
- Rynienki odprowadzające wodę regularnie oczyszczać (stojąca woda może uszkodzić daszek).
- Środki mocujące daszek dostosować do rodzaju ściany. Należy zagwarantować odpowiednie mocowanie do ściany.
- Obciążenie powstałe przez śnieg i lód konieczne usunąć.
- **Uwaga niebezpieczeństwo!** Nie wchodzić na daszek.
- **Wskazówka!** Montaż daszka powinien być przeprowadzony przez dwie osoby. Daszek należy dodatkowo uszczelnić dostępnym w handlu silikonem.
- Gwarancja na części zużywalne wygasa po upływie gwarancji ustawowej.
- Dostarczamy do daszka także dodatkowe akcesoria. W tym celu prosimy o kontakt z punktem handlowym
- Zastrzegamy sobie prawo do wprowadzenia zmian konstrukcyjnych.

RUS**Важные указания!**

- Перед сборкой следует внимательно ознакомиться с инструкцией и проверить, нет ли дефектов в устройстве, а также не возникли ли повреждения при транспортировке, так как мы не несем ответственность за дефекты, обнаруженные после монтажа устройства.
- Перед сборкой следует проверить соответствуют ли тип, размеры и цвет Вашим пожеланиям.
- Изделия, изготовленные по специальному заказу, не подлежат обмену.
- Козырёк может быть использован только согласно назначению, в противном случае право на рекламацию не аннулируется.
- Козырёк следует очищать каждые 3 месяца рекомендованными средствами для ухода (не применять средства, оставляющие царапины или содержащие растворители). Лакированные поверхности в случае необходимости следует очищать автомобильной полировальной пастой.
- Водосточные желобки следует систематически очищать, так как стоячая вода может повредить козырёк.
- Крепление козырька должно учитывать свойства материала стены. Следует обеспечить соответствующее крепление к стене
- С козырька следует систематически удалять снег и лед
- **Внимание!** Опасность несчастного случая! На козырёк нельзя входить.
- **Рекомендация:** монтаж козырька следует проводить вдвоем. Места крепления к стене дополнительно можно уплотнить силиконом.
- По истечению установленного законом гарантийного срока рекламации на изнашивающиеся детали не принимаются.
- К козырьку Вы можете приобрести дополнительные аксессуары. Для этого следует обратиться в магазин, в котором Вы купили козырёк.
- Право на внесение изменений в конструкцию сохранено

CZ**DŮLEŽITÉ POKYNY!**

- Před montáží se důkladně seznámte s montážním návodem a zkontrolujte, zda je výrobek bez závad a nebyl poškozen během dopravy, protože neneseme odpovědnost za vady zjištěné na smontovaných výrobcích
- Před montáží zkontrolujte, zda souhlasí typ, rozměry a barva.
- Produkty vyrobené na zvláštní objednávku nevyměňujeme.
- Stříška může být používána pouze v souladu s jejím určením, jinak nárok na reklamaci zanikne.
- Stříšku čistěte každé 3 měsíce. Použijte pouze čisticí prostředky doporučené obchodem (nepoužívejte prostředky k drhnutí nebo rozpouštědla). Lakované části můžete v případě potřeby ošetřovat leštící pastou na automobily.
- Zlábky k odstraňování vody pravidelně čistěte, (jinak může nahromaděná voda stříšku poškodit).
- Upevňovací prostředky, kterými bude stříška připevněna, přizpůsobte druhu stěny. Je třeba zaručit dostatečné připevnění.
- Ze stříšky pravidelně odstraňujte sníh a led.
- **Pozor - nebezpečí úrazu!** Stříška není pochozí.
- **Doporučení:** Montáž stříšky by měly provádět dvě osoby. Dodatečně musíte utěsnit silikonem, který je běžně k dostání v obchodech.
- Po uplynutí zákonné záruční doby zaniká nárok na záruku pro díly, podléhající rychlému opotřebení.
- Ke stříšce dodáváme také samostatné příslušenství. Informujte se prosím u Vašeho odborného prodejce.
- Vyhrazujeme si právo na konstrukční změny.

H**Fontos Tudnivalók!**

- Kérjük, hogy összeszerelés előtt ismerkedjen meg a szerelési útmutatóval és ellenőrizze, hogy a termék nem hibás-e, vagy nem sérült-e meg szállítás közben, mivel az összeszerelt terméken lévő hibákért már nem vállalunk felelősséget.
- Beépítés előtt ellenőrizze, hogy a termék típusa, mérete és színe megfelelő-e.
- Egyéni megrendelésre készített terméket nem cserélünk ki.
- Az előtét csak rendeltetésének megfelelően használható, ellenkező esetben a termékszavatosság igény megszűnik.
- Kérjük, hogy az előtét kb. 3 havonta tisztítsák meg. Ehhez csak a kereskedelmi forgalomban kapható ápolószert használjanak (súroló- vagy oldószert ne). A lakkozott alkatrészeket szükség esetén autópólirozó pasztával is lehet ápolni.
- A vízelvezetőket rendszeresen tisztítani kell (A bennük felgyülemelő víz kárt okozhat.).
- A rögzítéshez használt elemeket a fal adottságainak megfelelően kell kiválasztani. Gondoskodni kell a megfelelő rögzítésről.
- A nagy mennyiségben felhalmozódó havat és jeget le kell takarítani.
- **Vigyázat, balesetveszély!** Az előtétöre nem szabad rálépni.
- **Javaslat:** Legjobb, ha a szerelést ketten végzik. A tömítéshez használjanak a kereskedelmi forgalomban kapható szilikonot.
- Kopó alkatrészekkel kapcsolatban, a törvényben előírt jótállási idő letelte után garanciaigény nem támasztható.
- Ehhez az előtétőhöz külön tartozékok is kaphatók. Kérjük, tájékozódjanak a szaküzletben.
- A konstrukciós változtatások jogát fenntartjuk magunknak.

HR**Važne Preporuke!**

- Prije montaže pažljivo proučite upute i provjerite ispravnost svih dijelova kao i mogućnost oštećenja do kojih je moglo doći prilikom transporta. Jamstvo se ne odnosi na oštećenja proizvoda koji je već montiran.
- Provjerite vrstu, dimenzije i boju prije spajanja
- Posebno naručene veličine ne mogu se mijenjati.
- Nadstrešnica se može koristiti samo za izvornu namjenu, u suprotnome bilo kakvo jamstvo na proizvod ne vrijedi!
- Očistite nadstrešnicu svaka 3 mjeseca blagim sredstvom za čišćenje (bez agresivnih sastojaka ili otapala). Ako je potrebno, za lakirane dijelove možete upotrijebiti sredstvo za poliranje automobila.
- Odvod vode mora se redovito čistiti (kako bi se izbjegla oštećenja zbog nakupljene vode).
- Sredstva za učvršćenje nadstrešnice moraju se prilagoditi svojstvima zida.
- Nakupljeni snijeg i led mora se ukloniti s nadstrešnice.
- **Upozorenje** – Opasnost od nezgode! Nadstrešnica nije predviđena za terete; ne penjite se niti se cijelom težinom ne oslanjajte na nadstrešnicu.
- **Preporuka:** Montažu trebaju obavljati dvije osobe. Dodatno morate zabrtviti uobičajenim silikonom.
- Na potrošne dijelove nakon isteka zakonskog jamstvenog roka ne dajemo nikakvo jamstvo.
- Uz nadstrešnicu možemo isporučiti i dodatnu opremu. Raspitajte se kod lokalnog prodavača koji će Vam dati detaljnije informacije.
- Zadržavamo pravo na konstrukcijske izmjene.

SLO**Pomembna Navodila!**

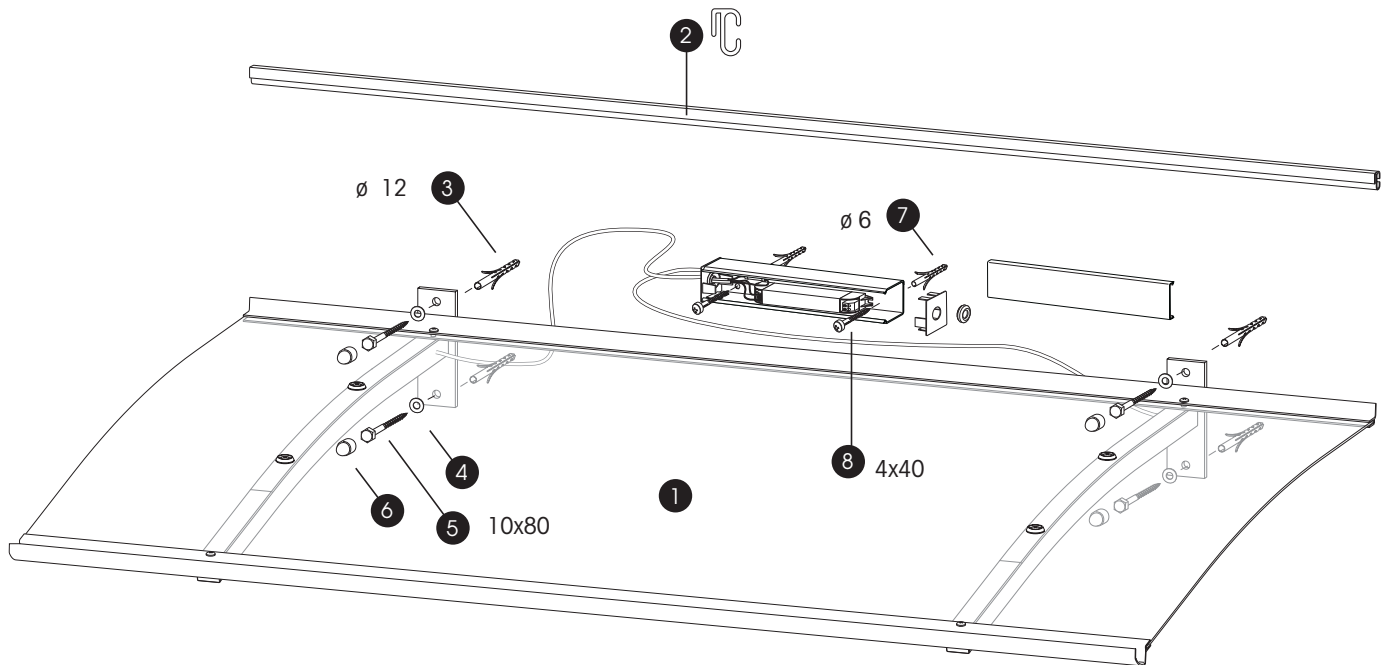
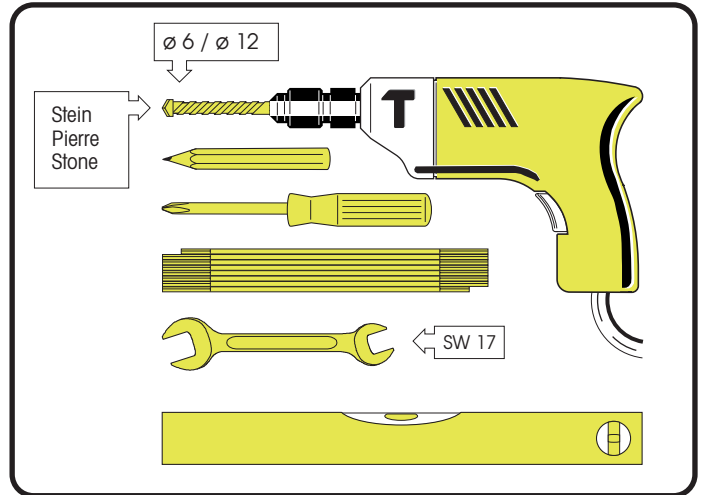
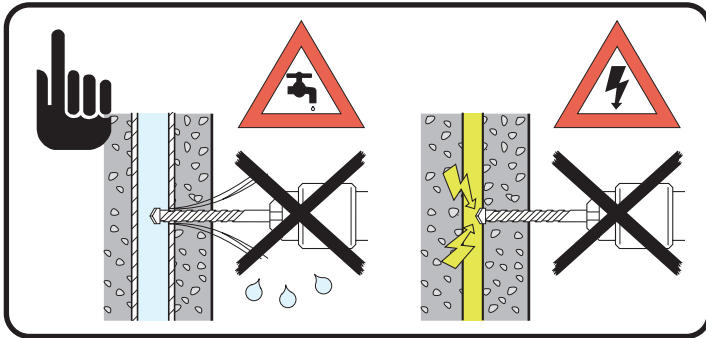
- Pred sestavljanjem nadstreška podrobno preberite navodila in preverite, ali so v pošiljki napačni deli ali poškodbe zaradi prevoza. Ne prevzemamo odgovornosti za škodo, potem ko so izdelki že sestavljeni.
- Prosimo, da pred sestavljanjem preverite tip, dimenzije in barvo.
- Delov, ki ste jih že obdelali na mero, ni možno zamenjati.
- Dodatno je potrebno zatesniti s trgovsko običajnim silikonskim kitom.
- Na dele ki se obrabljajo, po isteku zakonske garancije ne veljajo garancijske zahteve.
- Potrebno je čistiti vsake 3 mesece, uporabite blaga čistila (brez grobih čistilnih sredstev ali topil). Če je treba, lahko lakirane dele obdelate s polirno pasto za avtomobile.
- Odtok vode je treba redno čistiti (da preprečite škodo zaradi zaostale vode).
- Vijake za pritrditev nadstreška je treba prilagoditi za vsako posamezno konstrukcijo. Potrebno je zagotoviti zadostno pritrditev.
- Nakopičen sneg in led je treba odstraniti z nadstreška.
- **Opozorilo** – nevarnost nezgode! Nadstrešek ne more nositi teže, zato po njem ne plezajte in se nanj ne naslanjajte.
- **Priporočilo:** sestavljanje morata opraviti dve osebi. Dodatno je potrebno zatesniti s trgovsko običajnim silikonskim kitom.
- Dobavimo lahko tudi dodatke za ta nadstrešek, kot je na primer poveznik. Prosimo, pozanimajte se pri svojem prodajalcu za ostale podrobnosti.
- Pridružujemo si pravico do tehničnih sprememb.

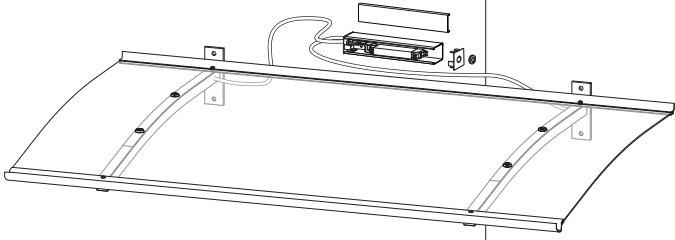

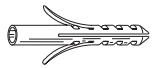

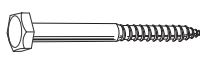


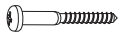
Dôležité odporúčania

- Pred zmontovaním výrobku si prosím podrobne preštudujte montážne pokyny a prekontrolujte montážne pokyny a prekontrolujte zásielku či náhodou neobsahuje komponenty, ktoré sú vadné alebo ktoré boli poškodené počas prepravy. Výrobca neručí za škody zistené až na hotovom zmontovanom výrobku.
- Pred montážou si prosím skontrolujte typ, rozmery a farebný odtieň častí výrobku.
- Časti so špeciálnymi rozmermi nie je možné vymeniť za druhé.
- Markízu je možné používať iba pre stanovený účel, v opačnom prípade zaniká záruka na tento produkt!
- Výrobok treba každé 3 mesiace vyčistiť. Použite len čistiace prostriedky odporúčané obchodom (nepoužívať prostriedky s obsahom brusného prášku ani rozpúšťadlá). V prípade potreby, môžete lakované plochy ošetriť leštenkou na automobilové karosérie.
- Odtokové žľaby markízy je treba pravidelne čistiť inak môže dôjsť ku škodám, spôsobeným nahromadenou vodou).
- Mechanické úchytky markízy musíme voliť tak, aby sa hodili pre konkrétny typ steny. Musí sa zaručiť dostatočné upevnenie.
- Z povrchu markízy je treba odstrániť nahromadený sneh a ľad.
- **Pozor - nebezpečie úrazu!** Markíza nie pochádza z nebezpečia.
- **DOPORUČENIE:** Montáž markízy musia vykonávať 2 pracovníci. Po namontovaní sa musia spojovacie miesta markízy utesniť bežným silikónovým tmelom.
- Po uplynutí zákonnej záručnej doby zaniká nárok na záruku pre dielce, podliehajúce rýchlemu opotrebeniu.
- Pre túto markízu ponúkame tiež dodávku samostatného príslušenstva. V prípade že potrebujete ďalšie informácie, obráťte sa prosím na Vášho predajcu.
- Zmeny konštrukcie vyhradené.

Tärkeitä ohjeita!

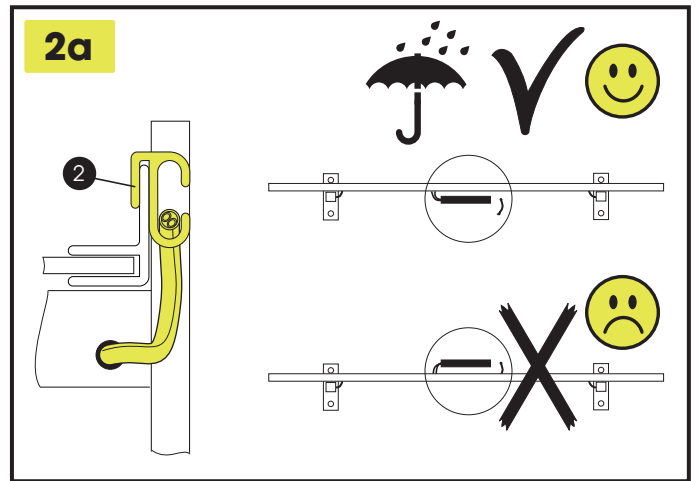
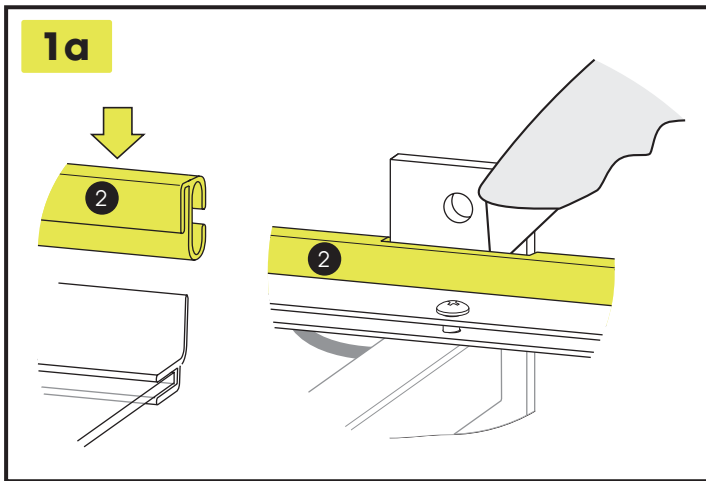
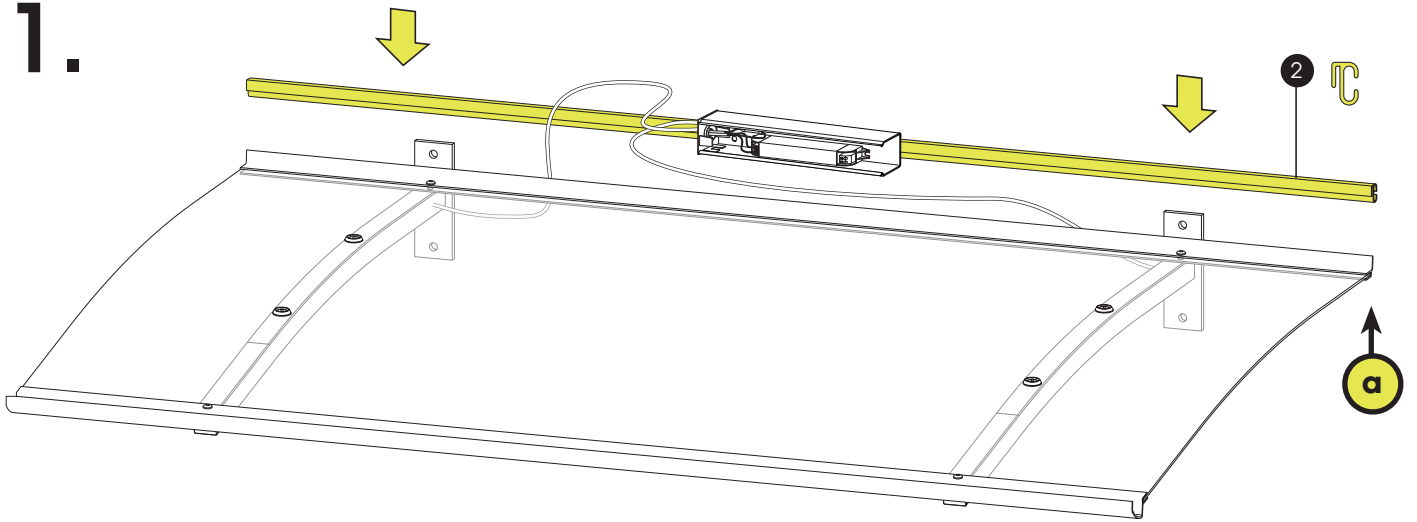
- Ennen asennusta, lue asennusohje huolellisesti läpi ja tarkasta tuote mahdollisten kuljetusvaurioiden tai vikojen varalta, koska jo asennettujen tuotteiden vaurioista ei voida ottaa mitään vastuuta.
- Tarkasta ennen asennusta, täsmäävätkö tyyppi, mitat ja väri.
- Mittailauksesta tehtyjä tuotteita ei voi vaihtaa.
- Katosta saa käyttää ainoastaan määrättyyn tarkoitukseen, muuten tuotevastuuvastuu raukeaa!
- Puhdistus katos n. 3 kuukauden välein. Käytä ainoastaan myyjän suosittelemaa puhdistusainetta (ei hankaavia tai liuotainaineita). Maalattut osat voidaan tarvittaessa käsitellä myös auton kiillotusaineella.
- Vesikourut on puhdistettava säännöllisesti (muuten patoutuneesta vedestä aiheutuu vaurioitumisvaara).
- Kiinnitysvälineet on sopeutettava kyseisen seinän ominaisuuksien mukaisesti. Riittävä kiinnitys on varmistettava.
- Suuret lumi- ja jääkuormat on poistettava katoksen päältä.
- Huomio, onnettomuusvaara! Katos ei kestä sen päällä kävelyä.
- Suositus: Asennuksen tulisi tapahtua kahden henkilön toimesta. Lisäksi se täytyy tiivistää normaalilla silikonilla.
- Oikeudet rakenteellisiin muutoksiin pidätetään.
- Lakisäätöisen takuuajan jälkeen kuluvilla osilla ei ole mitään takuuta.
- Tälle katokselle toimitamme myös erillisiä lisävarusteita. Ota selvää ammatikauppiailtasi.



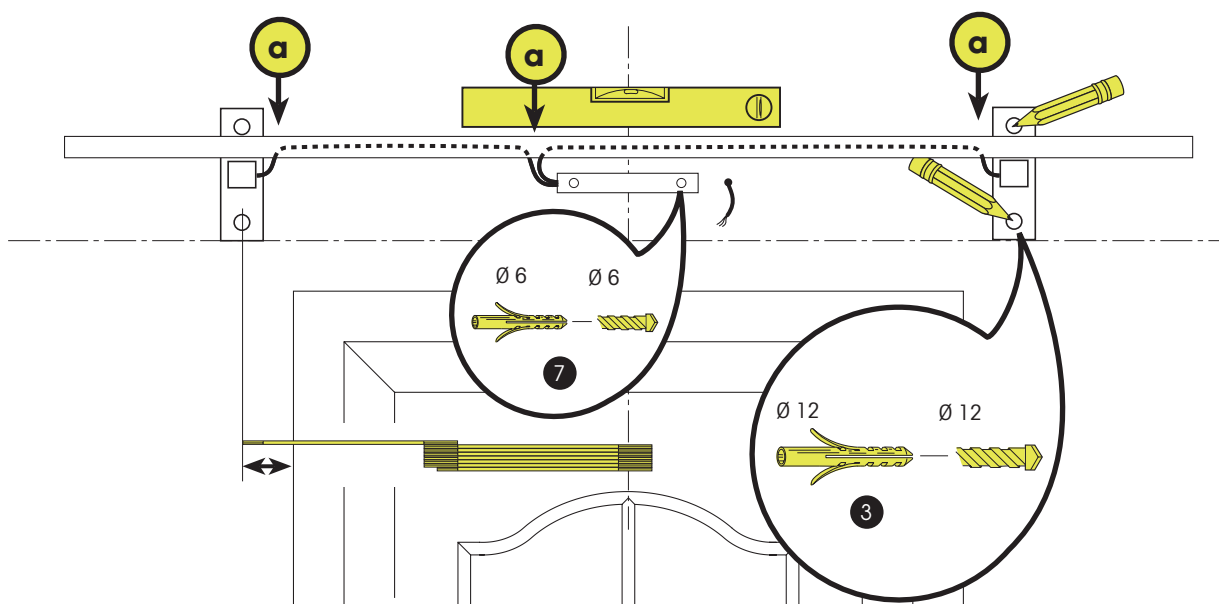
Ersatzteilauftrag		Spare parts order		Commande de pieces de rechange	
PULTVORDACH LED					
Nr. No. No.	Bezeichnung Designation Désignation	Artikel-Nr Article No. Article No	Stück Pieces Pièces		
1.	Komplett		1x		
2.	 Kabelkanal-Gummi	7 - 3801600	1x		
3.	 ø 12 mm	4 - 0000603	4x		
4.	 10,5 DIN 125	4 - 0000431	4x		
5.	 10X80 DIN 571	4 - 0000131	4x		
6.	 Abdeckkappe 17 mm	400 - 4000033	4x		
7.	 Dübel ø 6 mm	4 - 000118	2x		
8.	 4x40 DIN7996	4 - 0000062	2x		
<p>KUNDENDIENST-TEL. 0 26 39 / 921 - 349 MONTAG BIS FREITAG VON 8.00 - 18.00 UHR KUNDENDIENST-FAX. 0 26 39 / 921 - 175 E-MAIL. kundendienst@dusar.de</p>					

D	Bewahren Sie die Montageanleitung sorgfältig auf. Bei Ersatzteil- und Verschleißteilbestellung (siehe Tabelle) bitte an den Kundenservice wenden [Verschleißteilbezeichnung: ***] .
GB	Please keep the assembly instructions in a safe place. If you wish to order spare parts and parts subject to wear (see table) please contact your after-sales service. [Designation of part subject to wear: ***] .
F	Conserver soigneusement la notice de montage. Pour toute commande de pièces de rechange et de pièces d'usure (voir tableau), veuillez vous adresser à notre service après-vente. [Désignation des pièces d'usure : ***] .
I	Conservare con cura le istruzioni di montaggio. Per l'ordinazione di pezzi di ricambio e soggetti ad usura (v. tabella) rivolgersi al Servizio Clienti [Denominazione pezzo soggetto ad usura: ***] .
NL	Bewaar de montagehandleiding zorgvuldig. Voor het bestellen van reserve- of slijtageonderdelen (zie tabel) contact opnemen met de klantenservice [Aanduiding slijtageonderdelen: ***] .
E	Conserve las instrucciones de montaje cuidadosamente. En caso de solicitar piezas de repuesto y de desgaste (véase tabla), diríjase al servicio postventa [Denominación de piezas de desgaste: ***] .
P	Instrukcję obsługi należy starannie przechowywać. Zamówienia części zamiennych i zużywalnych (patrz tabela) prosimy kierować do serwisu klienta [nazwa części zużywalnej: ***] .
RUS	Инструкция по монтажу должна храниться в надежном месте. Для заказа запчастей и быстроизнашивающихся деталей (см. таблицу) следует обращаться в отдел обслуживания клиентов [Обозначение быстроизнашивающейся детали: ***] .
CZ	Návod na montáž pečlivě uschovejte. Při objednávání náhradních dílů a dílů podléhajících opotřebení (viz tabulka) se prosím obračejte na servisní službu. [Označení dílu podléhajícího opotřebení: ***] .
H	Gondosan őrizze meg a szerelési utasítást! Pótalkatrészek és a gyorsan kopó alkatrészek rendelésénél (lásd a táblázatot) forduljon a vevőszolgálathoz [Gyorsan kopó alkatrész megjelölése: ***] .
HR	Brižljivo pohranite upute za montažu. Kod narudžbe rezervnih i potrošnih dijelova (vidi tabelu) molimo obratite se servisnoj službi [Oznaka potrošnog dijela: ***] .
SK	Návod na montáž starostlivo uschovajte. Pri objednávkach náhradných dielov a dielov podliehajúcich opotrebeniu (viď tabuľku) sa prosím obráťte na servisnú službu. [Označenie dielu podliehajúceho opotrebeniu: ***] .
SLO	Skrbno shranite navodilo za uporabo. Prosimo, da se pri naročilu nadomestnih delov in delov ki se obrabljajo (glej tabelo) obrnete na servisno službo; [Oznaka dela, ki se obrablja: ***] .
FIN	Säilytä asennusohje huolellisesti. Käänny varaosien tai kuluvien osien tilauksessa asiakaspalvelun puoleen (katso taulukko) [Kuluvan osan nimike: ***] .

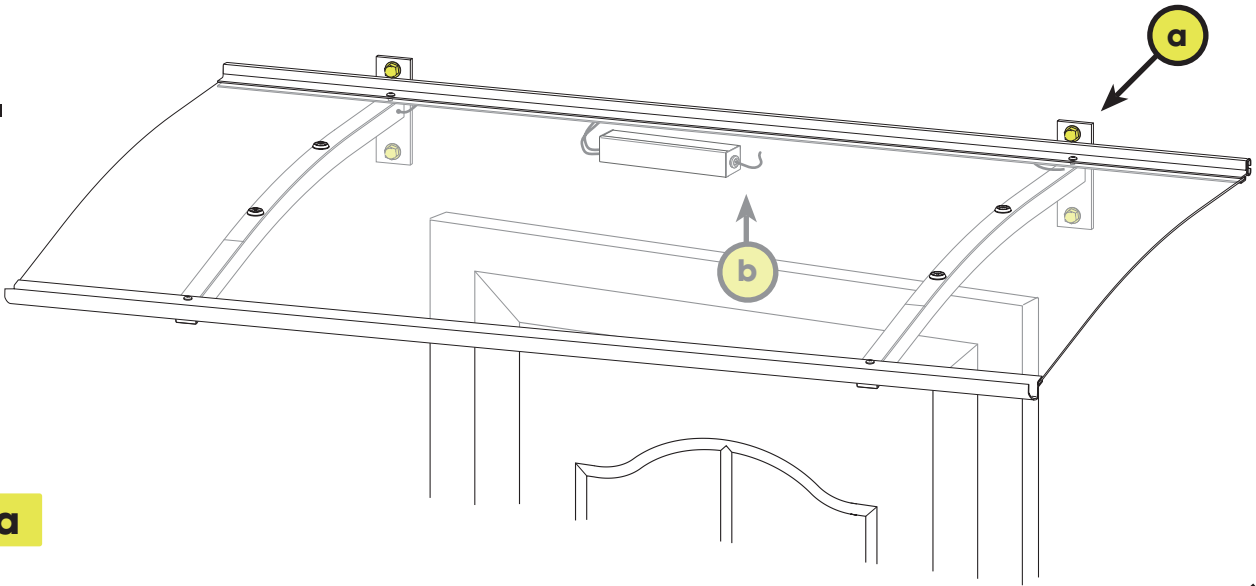
1.



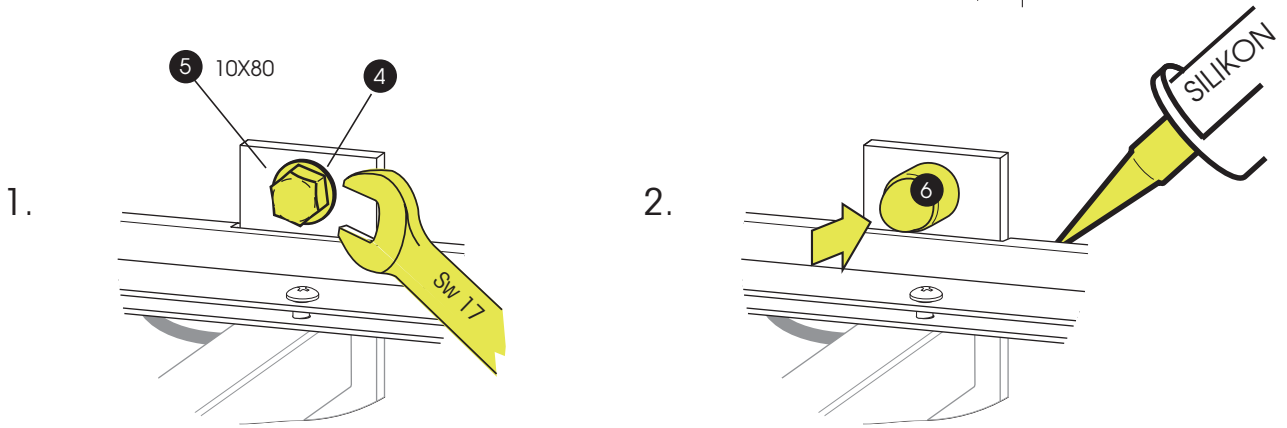
2.



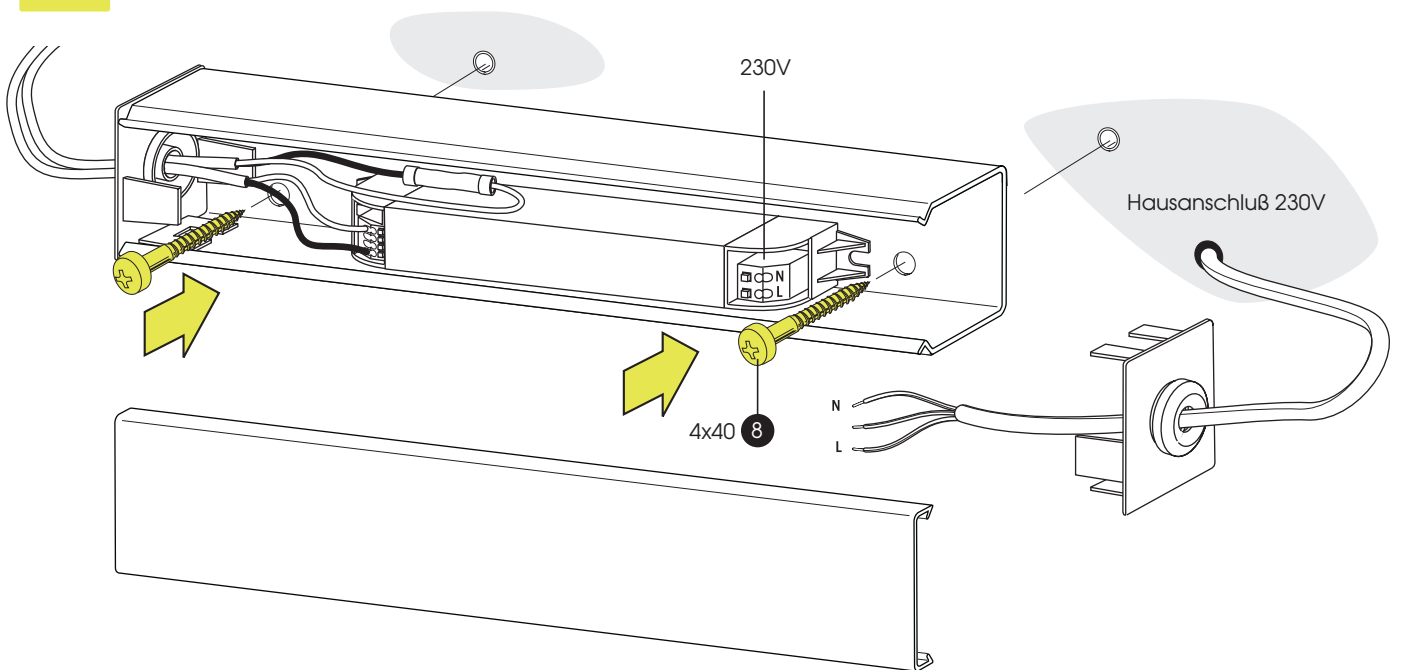
3.



3a



3b



DUSAR GmbH
Buchenstraße 1
56584 Anhausen
Tel +49 (0) 2639 / 921-0
Fax +49 (0) 2639 / 921-170

INTERNET: www.dusar.de
E-MAIL: info@dusar.de

Einer der führenden Hersteller von Duschtabtrennungen,
Duschwannen, Badezubehör, Badewannen,
Whirlpools und Vordächern.

DUSAR[®]
I D E E N F Ü R S H A U S